

KÄYTTÖ- JA HUOLTO-OHJE

PEMSERTER[®]-SARJA LT4[™]

PNEUMAATTINEN PURISTIN

SARJANUMERO LT/4(T) -

HUOMAA: Uusi PEMSERTER[®]-sarja LT4[™]:n pneumaattinen puristin on saanut edellä mainitun sarjanumeron.

Tähän numeroon on viitattava kaikessa kirjeenvaihdossa

PennEngineering[®]
5190 OLD EASTON ROAD
DANBORO, PENNSYLVANIA 18916
1-800-523-5321 • 1-215-766-8853

Document P/N 8011927
Finnish version
Edition A 09/08



Lue käyttöohje ennen puristimen käyttämistä!

ESIPUHE

Kiitos PEMSERTER[®]-sarja LT4TM:n puristimen ostamisesta. Kun puristinta hoidetaan ja huolletaan asianmukaisesti, sillä voidaan asentaa lukemattomia kiinnittimiä turvallisesti, nopeasti ja yhtäläisesti. Puristimen maksimikapasiteetti on 27kN kN, ja siinä on 250 mm:n kita. Se on täysin pneumaattisesti säädettävissä ja käytettävissä. Sähkövirtaa ei tarvita.

Puristimella on kahden (2) vuoden rajoitettu takuu.

Osasto, johon sarja LT4TM:n puristinta koskevat mahdolliset kysymykset ja ilmoitukset ongelmista voidaan osoittaa, on PennEngineering[®] Service Department. **Pohjois-Amerikassa on maksuton puhelinnumero 1-800-523-5321, ja muualta voi soittaa numeroon +1 215 766 8853.**

Alkuasetus-, koulutus- ja korjauspalvelu on puristimen omistajan käytettävissä. Ilmaista ohjausta ja huoltoa saa puristimen käyttöiän aikana puhelimitse samasta osastosta eli PennEngineering[®], Service Department (huolto-osasto).

Tekniset tiedot:

Puristusvoima	400 to 12,000 lbf (1.8 to 53.4 kN)
Paineilma	90 to 100 PSI (6 to 7 BAR)
Kitasyvyys.....	18" (45cm)
Paino	380 lbs (172 kg)
Paineilman kulutus.....	Noin 1,5 litraa/sek 1 ilmakehän paineella (2,3 scfm) 20 asennuksella/min 20 kN:n (4500 lbf) puristusvoimalla.
Ympäröivä lämpötila	-20° F to 120° F (-29° C to 49° C)
Ympäröivä kosteus	0% to 80% (Not reflective of inlet air)

TÄRKEÄÄ

LT4™-sarjan puristin on suunniteltu täyttämään turvastandardit ISO, ANSI, OSHA, CEN ja CSA.

LT4™-sarjan puristin on Euroopan Unionin (EU) direktiivien mukainen ja CE-merkitty.

LT4™-sarjan puristin täyttää seuraavien direktiivien olennaiset vaatimukset: EN 98/37/EC (Kesäkuu 22, 1998) Konedirektiivi



Luekaa ja noudattakaa alla lueteltuja turvatoimia:

- ◆ Käytä aina suojalaseja käyttäessäsi tai huoltaessasi puristinta.
- ◆ Kuulosuojaimia suositellaan.
- ◆ Tarkista ilmaletku ja liittimet säännöllisesti kulumien varalta.
- ◆ Käytä ainoastaan hyväksytyjä osia huollossa ja korjauksissa.
- ◆ Älä käytä kolhiintuneita, halkeilleita tai muuten vahingoittuneita tarvikkeita ja työkaluja.
- ◆ Liitä ilmantulojohto kunnolla.
- ◆ Pitäkää ruumiinjäsenet poissa liikkuvien osien tieltä.
- ◆ Älä pidä koruja, löysiä vaatteita tai mitään mikä voisi tarttua liikkuviin osiin.
- ◆ Jos konetta käyttää uusi käyttäjä, pidä huoli että ohjeet ovat helposti saatavilla.
- ◆ Älä käytä puristinta millään muulla tavoin kuin mihin se on tarkoitettu.
- ◆ Älä tee mitään muutoksia puristimessa.



TURVALLISUUS

PEMSERTER®-sarja LT4™ :n puristin on varustettu käyttäjää loukkaantumiselta suojaavalla käyttöpisteessä sijaitsevalla turvallisuuslaitteella, jota käsitellään jäljempänä tässä ohjekirjassa. ANSIn ohjeen numero B11.1-1982 luvussa 5 sanotaan: "Työnantajan velvollisuutena on sen varmistaminen, että käyttöpisteessä on turvallisuus- tai suojalaite tai asianmukaisesti asennettu ja säädetty turvaväline jokaisen puristinlaitteistolla suoritetun toimenpiteen yhteydessä." Työnantajien on tärkeää varmistaa, että heidän käyttäjänsä ymmärtävät LT4™-sarjan puristimen turvajärjestelmän oikeat turva-asetukset ja että heidät on siihen koulutettu ennen koneen käyttämistä.

TAKUU

PennEngineering® takaa, että tämä tuote ohjeiden mukaan oikein käytettynä ja normaaleissa työskentelyolosuhteissa on virheetön materiaalin ja valmistuksen suhteen yhden vuoden ajan ostopäivästä.

Tämä takuu ei päde tuotteeseen, jota on muunneltu, modifioitu tai korjattu lukuunottamatta normaalia huoltoa ilman PennEngineering®:nin lupaa. Tämä takuu ei päde tuotteeseen, jota on väärin tai huolimattomasti käytetty tai joka on joutunut vahingon kohteeksi.

Ostajan ehdottomasti ainoat toimet rajoittuvat korjaukseen, muutokseen tai vaihtoon PennEngineering® myötävaikutuksella. PennEngineering® ei missään tapauksessa ole sidottu mihinkään epäsuoran tai seurannaisvahingon kustannuksiin. PennEngineering® vastuu ei missään tapauksessa ylitä tuotteen ostohintaa.

Tämä takuu on ainoa ja muiden takuiden yläpuolella. Mikään PennEngineering®, sen työntekijöiden, edustajien, jälleenmyyjien tai agenttien suullinen tai kirjallinen tieto ei lisää ylläolevan takuun laajuutta eikä luo uusia takuita.

PEMSERTER[®]-SARJA LT4[™]:N PURISTIMEN

KÄYTTÖOHJE

SISÄLLYSLUETTELO

	Sivu
PAINEILMAN SYÖTÖN VALMISTELU	5
PAKKAUKSEN PURKAMINEN JA ALKUASETUS	8
PURISTIMEEN TUTUSTUMINEN.....	11
KÄYTTÖTURVALLISUUS	17
PURISTIMEN ALKUASETUS JA KÄYTTÖ	20
PURISTIMEN HUOLTO JA SÄÄDÖT	27
VIANETSINTÄOHJE	32
SUOSITELLUT VARAOSAT	36
PAINEILMALAITTEISTON KYTKENTÄKAAVIO	38

PAINEILMAN SYÖTÖN VALMISTELU

PAINEILMAN SYÖTÖN VALMISTELU

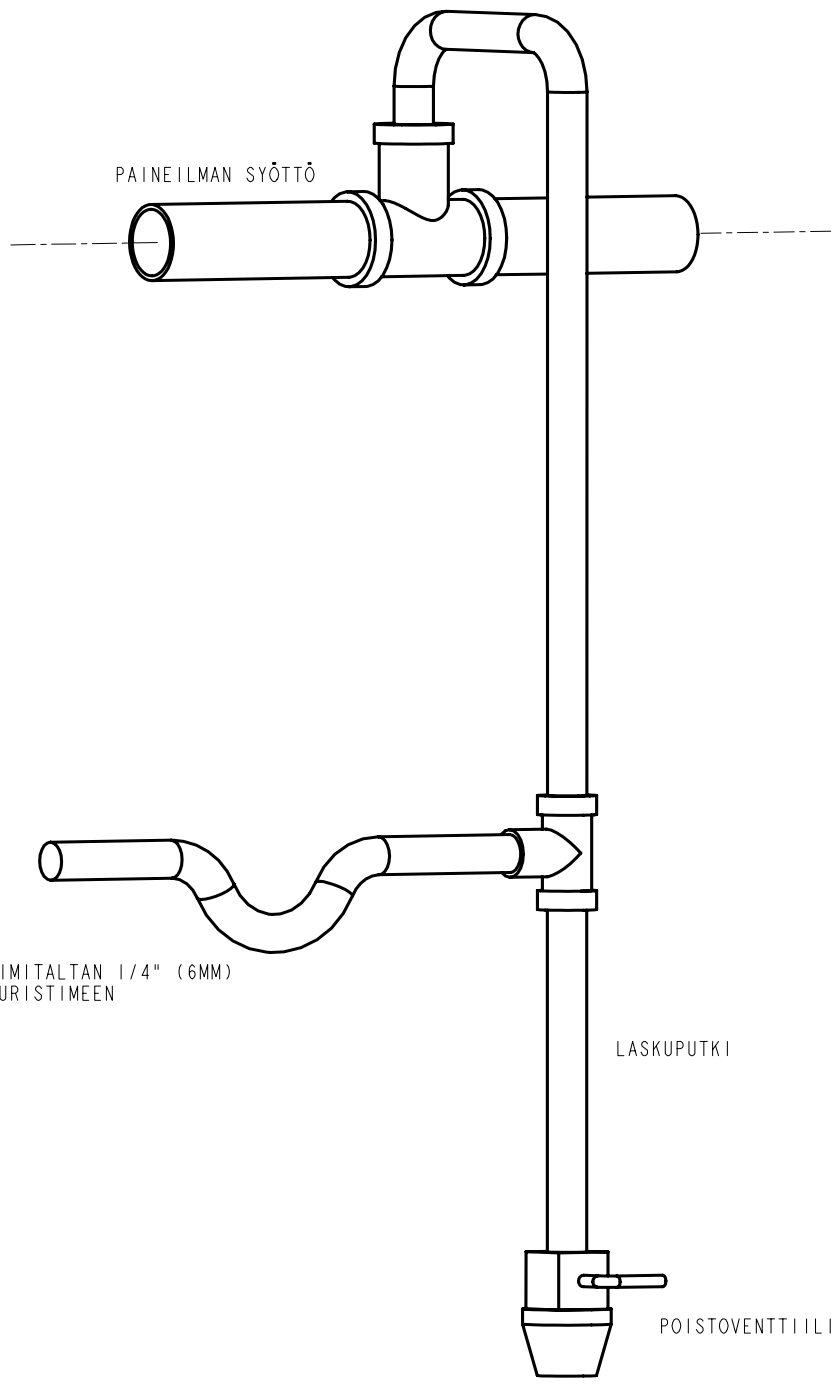
Suosittelava ilmanpaineliitäntä

Sopiva ilman tulo on erittäin tärkeää puristimen toiminnalle ja huollolle. Näiden yksinkertaisten ohjeiden noudattaminen takaa puristimen hyvän toiminnan.

- **Ilman laatu** – Tuloilman laatu on hyvin tärkeää. Ilman pitää olla puhdasta ja kuivaa. Kosteus ja roskat pilaavat venttiilijärjestelmän ja johtavat toiminta- ja huolto-ongelmiin puristimessa.
- **Tuloilman virtaus** – Käyttäkää paineilmalähteen ja puristimen välillä johtoa ja liittimiä, joiden sisähalkaisija on vähintään 12 mm (1/2"). Tehdaspaine 6 – 7 BAR (90 – 100 psi) on hyväksyttävä. Riittämätön ilmavirtaus vaikuttaa puristimen suorituskykyyn.
- **Ilman kulutus** – Keskimääräinen ilman kulutus 20 kN:lla (4500 lbf) 20 asennuksella minuutissa on noin 1,5 litraa/sek 1 ilmakehän paineella (2,3 scfm). Tuloilman virtausvaatimukset ovat suuremmat kuin ne, joihin nämä arvot vaikuttavat, koska ilmaa ei kuluteta koko työkierron ajan.
- **Putkijohtojen asennus** – Kunnollinen putkijohtojen liitäntä auttaa saavuttamaan yllä mainitut vaatimukset. Ks. kuva 1.0 seuraavalla sivulla. Liitä tulojohtoon ylöspäin osoittava putkijohto, joka tekee mutkan ylhäällä ja laskeutuu alas. Tämä järjestely auttaa estämään veden ja kompressoriöljyn pääsemisen puristimeen. Liitätkää tähän alastulo-osaan liitin, joka on 12 mm:n tai paksummalle letkulle. Jatkaa alastulon päätä päästöventtiiliin saakka. Tämä auttaa keräämään ylimääräisen veden ja öljyn ja järjestelmän saa puhdistetuksi.
Jos tehtaanne paineilma alittaa yllä olevat suositukset, voidaan käyttää sopivan kokoista varapaineilmasäiliötä. On suositeltavaa asentaa apusuodatin/erotin aivan koneen ulkopuolelle.



VAROITUS: Ennen paineilman syötön yhdistämistä puristimeen on varmistauduttava siitä, että puristimen alkuasetus on suoritettu ja että puristusvoima on asetettu minimiin (puristusvoiman säätönappi on käännettynä mahdollisimman pitkälle vastapäivään).



KUVA 1.0
PAINAILMAN SYÖTTÖ

**PAKKAUKSEN
PURKAMINEN
JA
ALKUASETUS**

PAKKAUKSEN PURKAMINEN JA ALKUASETUS

Sarja LT4™:n puristimelle on valittava puhdas, kirkkaasti valaistu sijoituspaikka. Puristimen ympäristössä on oltava tarpeeksi tilaa päällyskannen ja takaosan oven avaamiselle. Tilan suuruudeksi suositellaan vähintään 60 cm kummallakin sivustalla ja 60 cm puristimen takana (kuva 2.0).

Poista pakkauslaatikko ja pakkausmateriaali varovasti puristimen ympäriltä ja ota teline ulos sen erillisestä laatikosta (teline on lisävaruste); noudata mukana tulevia kokoonpano-ohjeita. Irrota pakkauslaatikkoon kiinnitetty laatikko, jossa on kokoonpanotarvikkeet, jalkakytkin, työkalut jne. Pantuasi telineen kokoon aseta se paikoilleen puristimeen nähden kuvassa 2.0, esitetyn mukaisesti. Ellei lisävarusteena saatavaa telinettä ole ostettu, aseta puristin tasaiselle, vakaalle pinnalle. Poista päällyskansi puristimesta. Tarkasta punaiset varoituslaput. Seuraa ohjeita ja irrota vain kuljetuksessa tarvittavat laput.

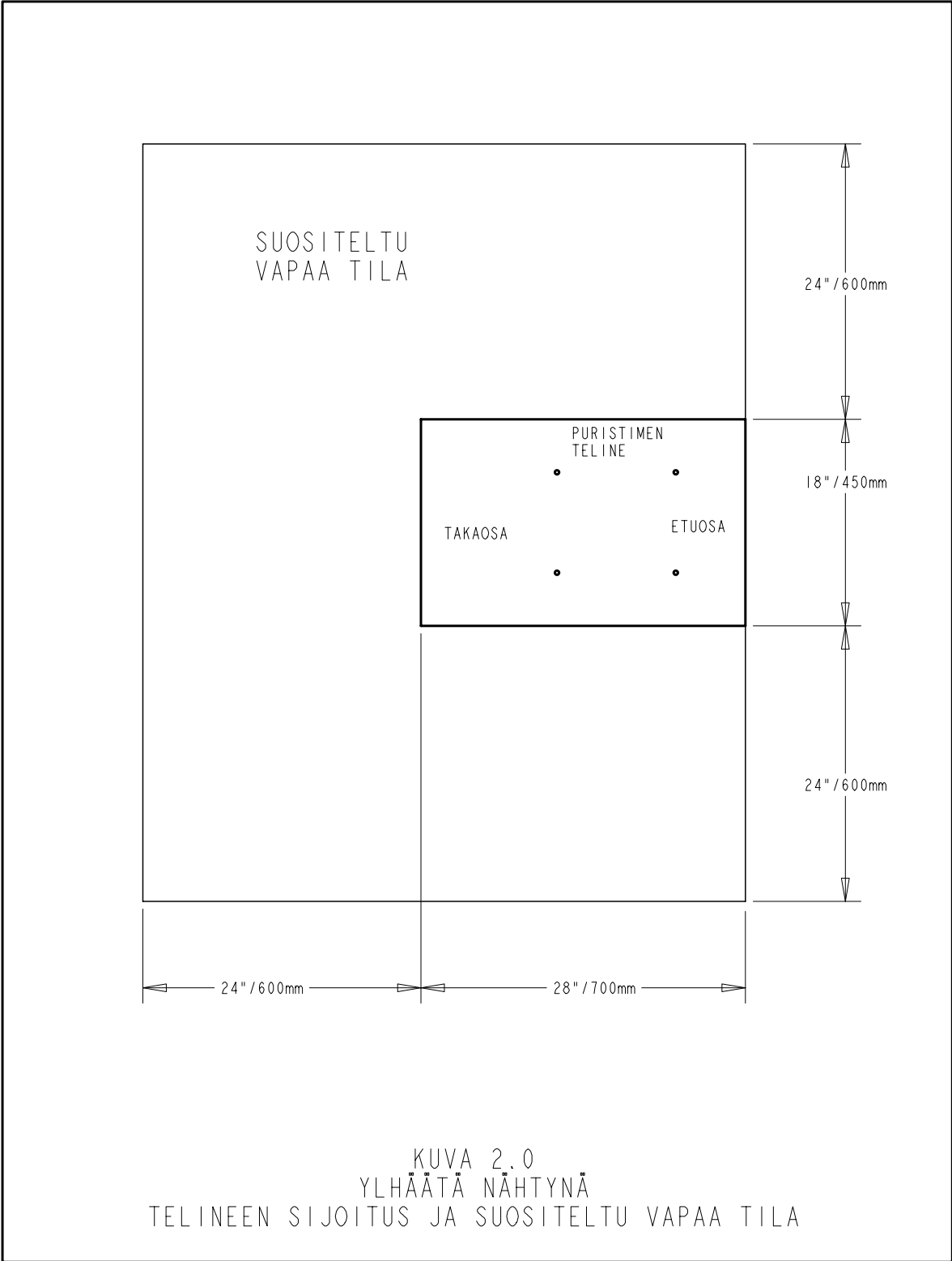


VAROITUS: Jäljellä olevia varoituslappuja ei saa poistaa ennen kuin kaikki ohjeet on luettu ja ne on ymmärretty.

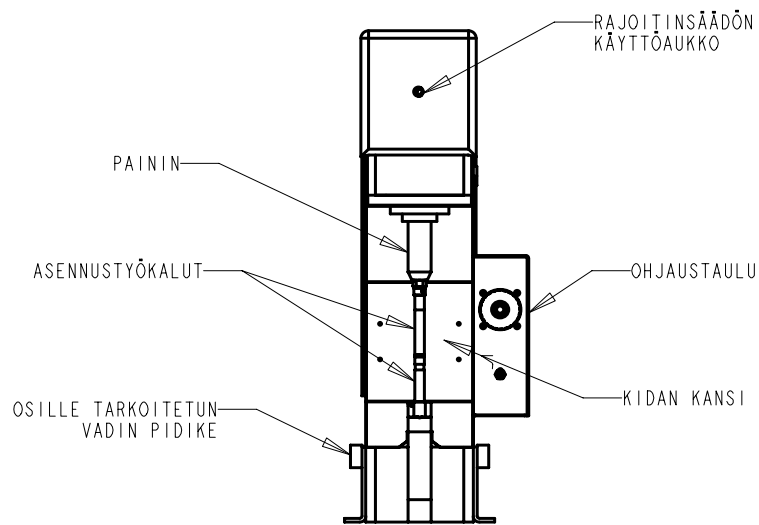
Pistä huoltosarjaan sisältyvä silmukkapultti (½-13) puristimen päällä sijaitsevaan kierteitettyyn reikään. Käytä yksiketjuista nostosilmukkaa, jossa on silmukkakoukku, puristimen nostamiseen tätä silmukkapulttia käyttäen (kuva 3.0). Puristin painaa noin 132 kg. Avaa pultit ja nosta sitten puristin pois kuljetuslavalta ja kiinnitä se lujasti telineeseen mukana tulevilla kiinnitysvarusteilla tai kiinnitä puristin sen jalkoihin pistettävillä ankkuripulteilla tukevaan työpenkkiin. Irrota ketjunostosilmukka ja silmukkapultti sekä kiinnitä päällyskansi. Yhdistä oranssinvärinen polkuventtiili puristimen takapuolen alaosassa sijaitseviin pikaliitäntäaukkoihin (kuva 3.3).



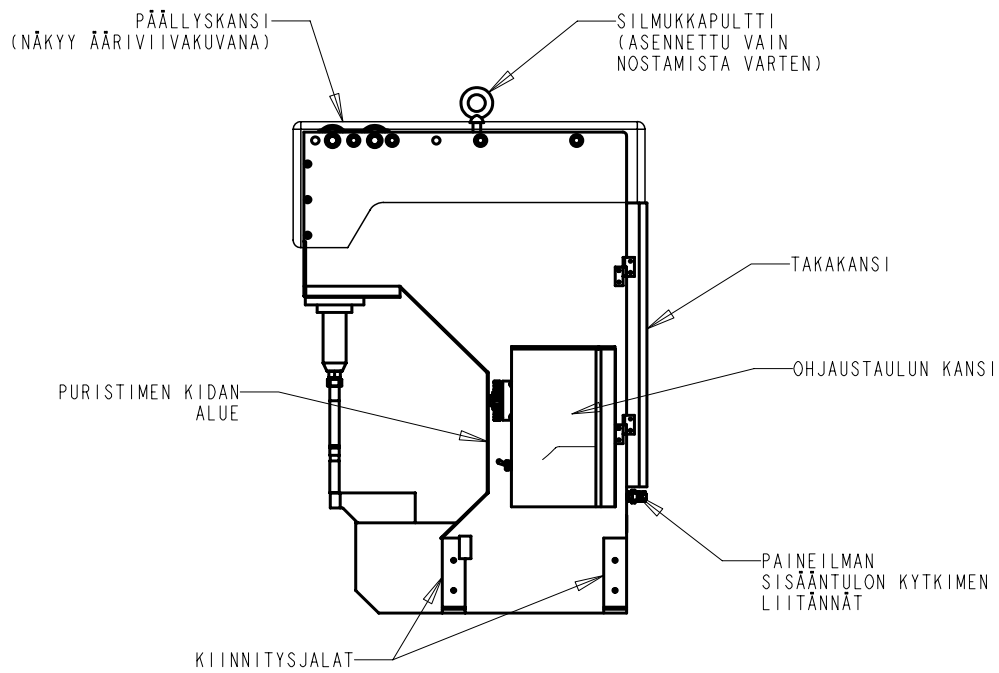
VAARA: Kokoonpantua puristinta ja telinettä ei saa nostaa telineestä. Kokoonpantu puristin- ja telineyhdistelmä on yläpainoinen ja voi kaatua.



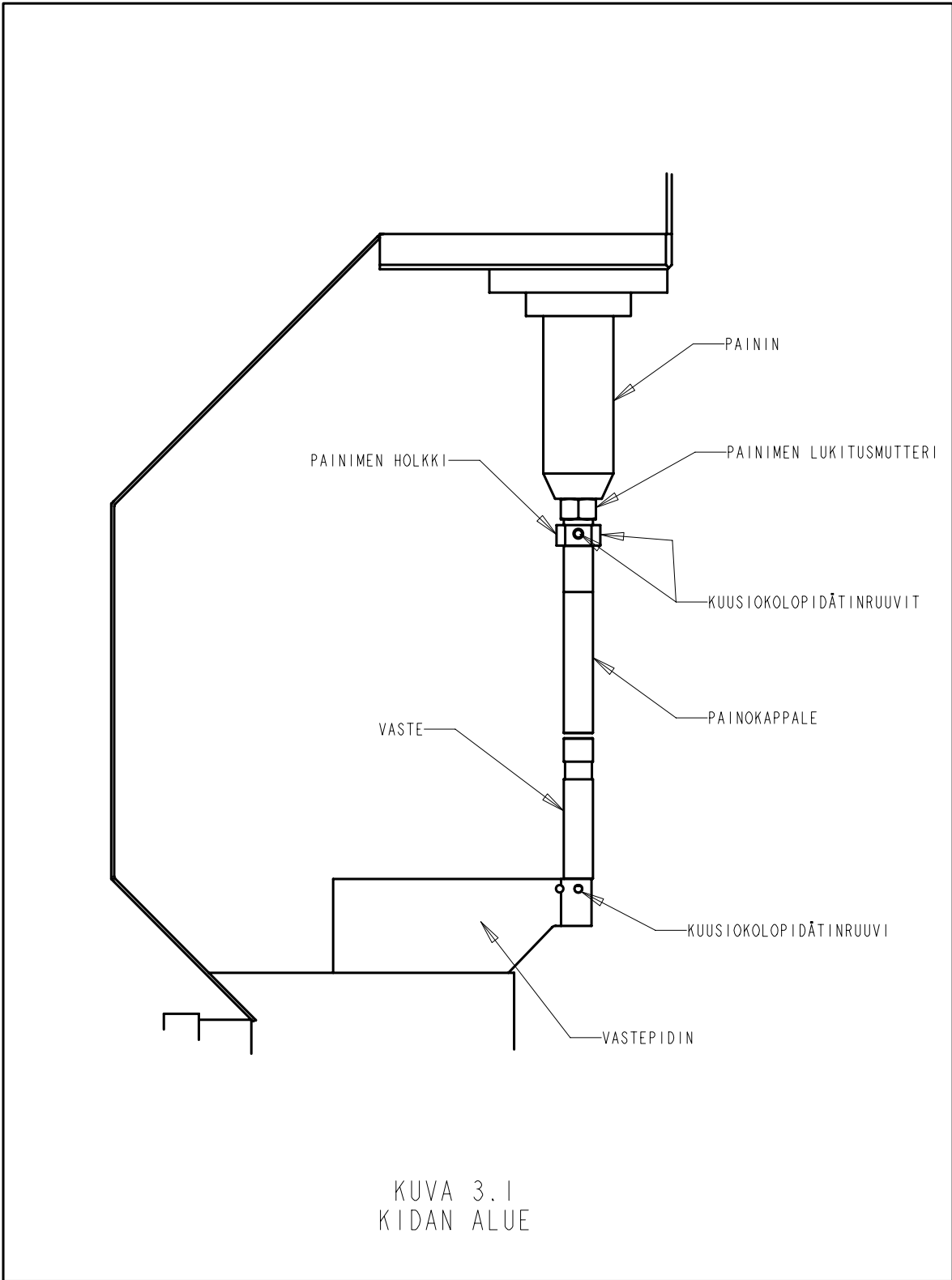
PURISTIMEEN TUTUSTUMINEN

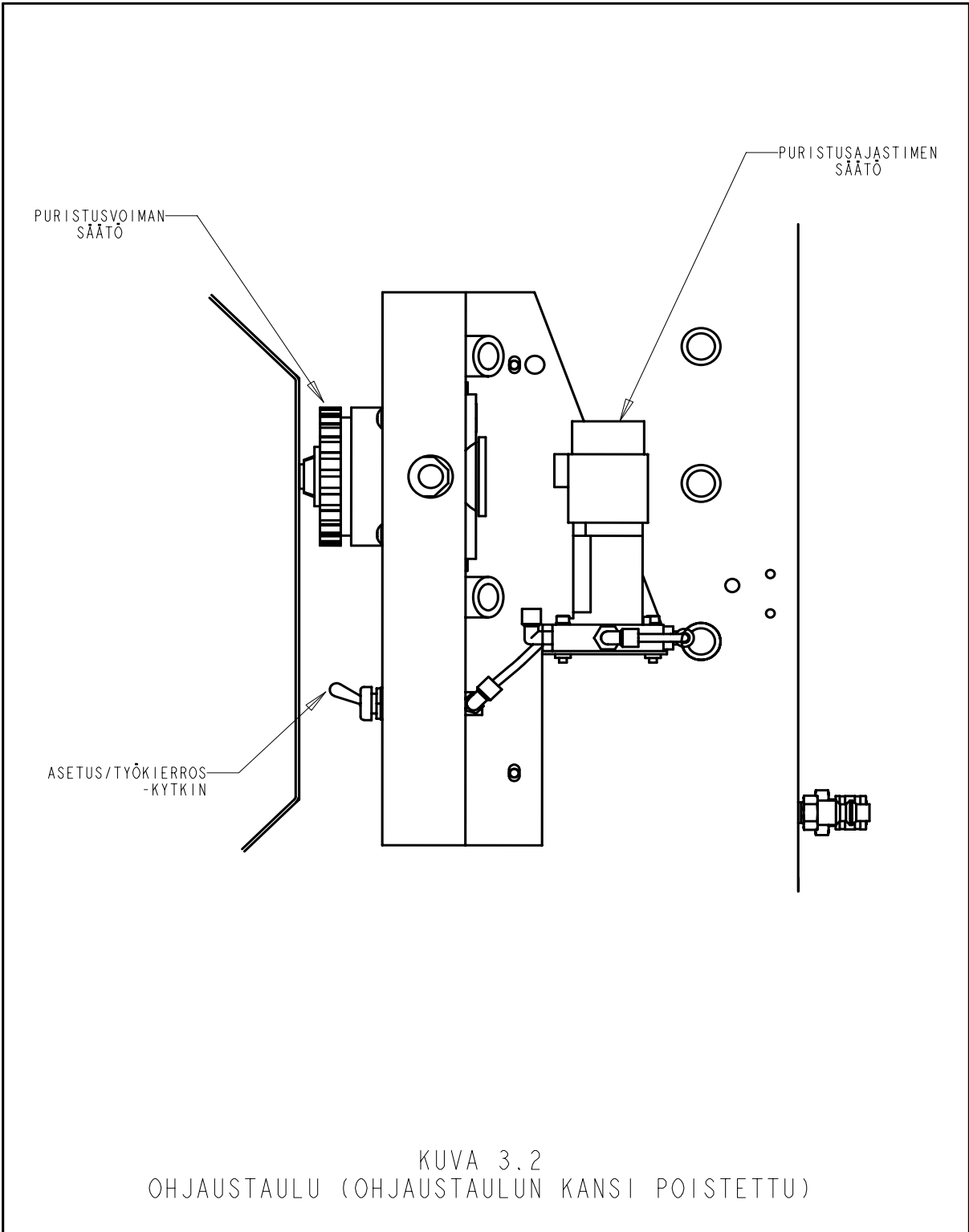


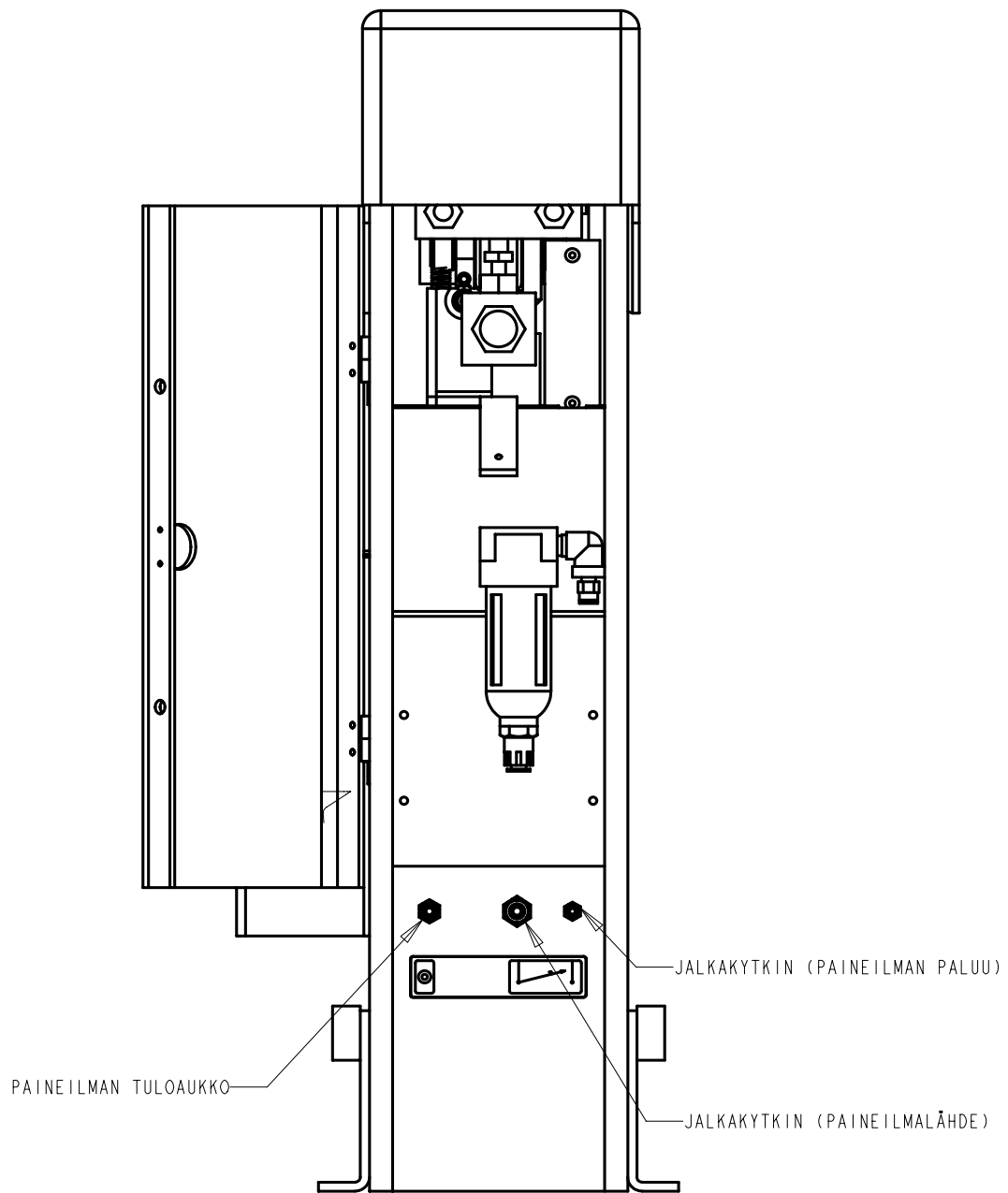
PURISTIMEN ETUOSA



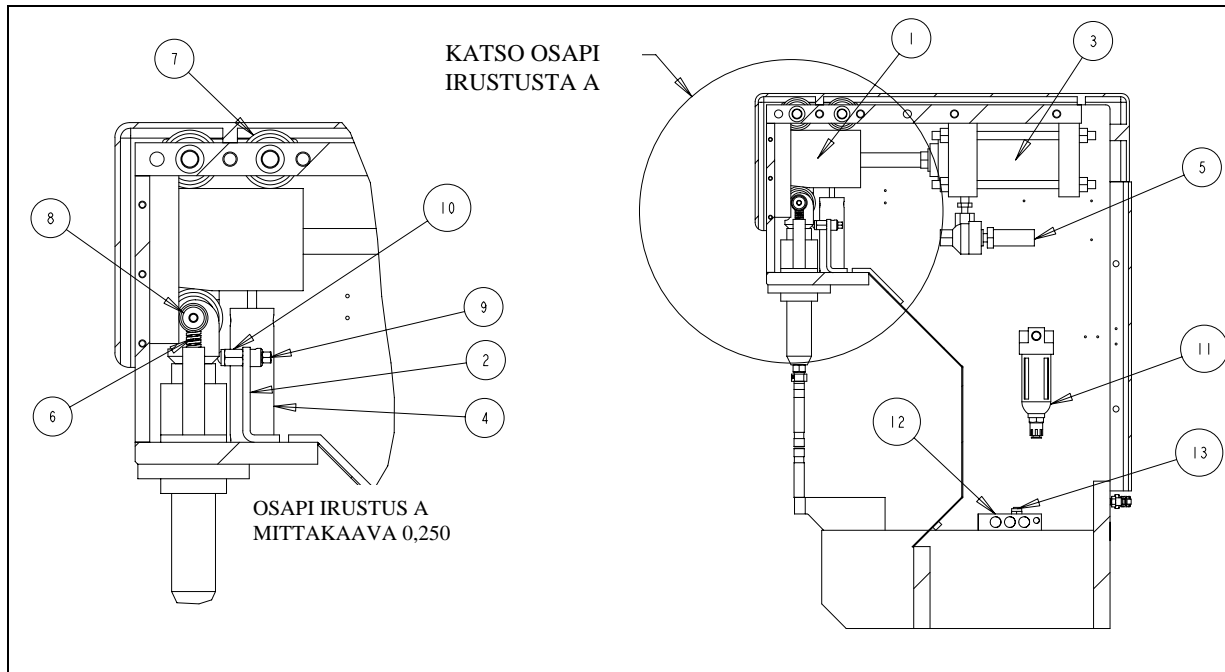
KUVA 3.0
PURISTIMEN OIKEA SIVU







KUVA 3.3
TAKAPUOLI (NÄKYMÄ TAKAKANNEN OLLESSA AVOINNA)



KOHTA	OSANUMERO	KUVAUS	MÄÄRÄ
1	8012071	KIILA LT4	1
2	8012086	BRACKET SWITCH LT4	1
3	8012089	PÄÄSYLINTERI, 100 MM HALKAISIAJA X 95 ISKUNPITUUS, LT4	1
4	9800393032	NOSTOSYLINTERI, 9/16 HALKAISIJA X 3 ISKUNPITUUS	1
5	8013655	VENTTIILI, PIKAPAIKASTO, 3/8 NPT	1
6	8012135	KARTIOKIERTRIOUSI, VAPAAMITTAINEN, 1/2 X 9/16 X 2 1/2 LG	1
7	8012137	VENTTIILINNOSTIN, YCRS - 32	3
8	8012136	VENTTIILINNOSTIN, YCRS - 16	2
9	980039005	VENTTIILI, N/C LAUTAS	1
10	980039006	KÄYNNISTINKUULA, PIENOSKOKOINEN	1
11	8012100	SUODATIN, 1/4 NPT	1
12	9800393037	3/8 NPT ILMAOHJATTU AUTOMAATTIVENTTIILI	1
13	8012107	VENTTIILI, VAIHTO - 5/32 ULKOÄPIMITTA, 1/8 NPT	1

KUVA 3.4
PURISTINYKSIKKÖ

KÄYTTÖ- TURVALLISUUS

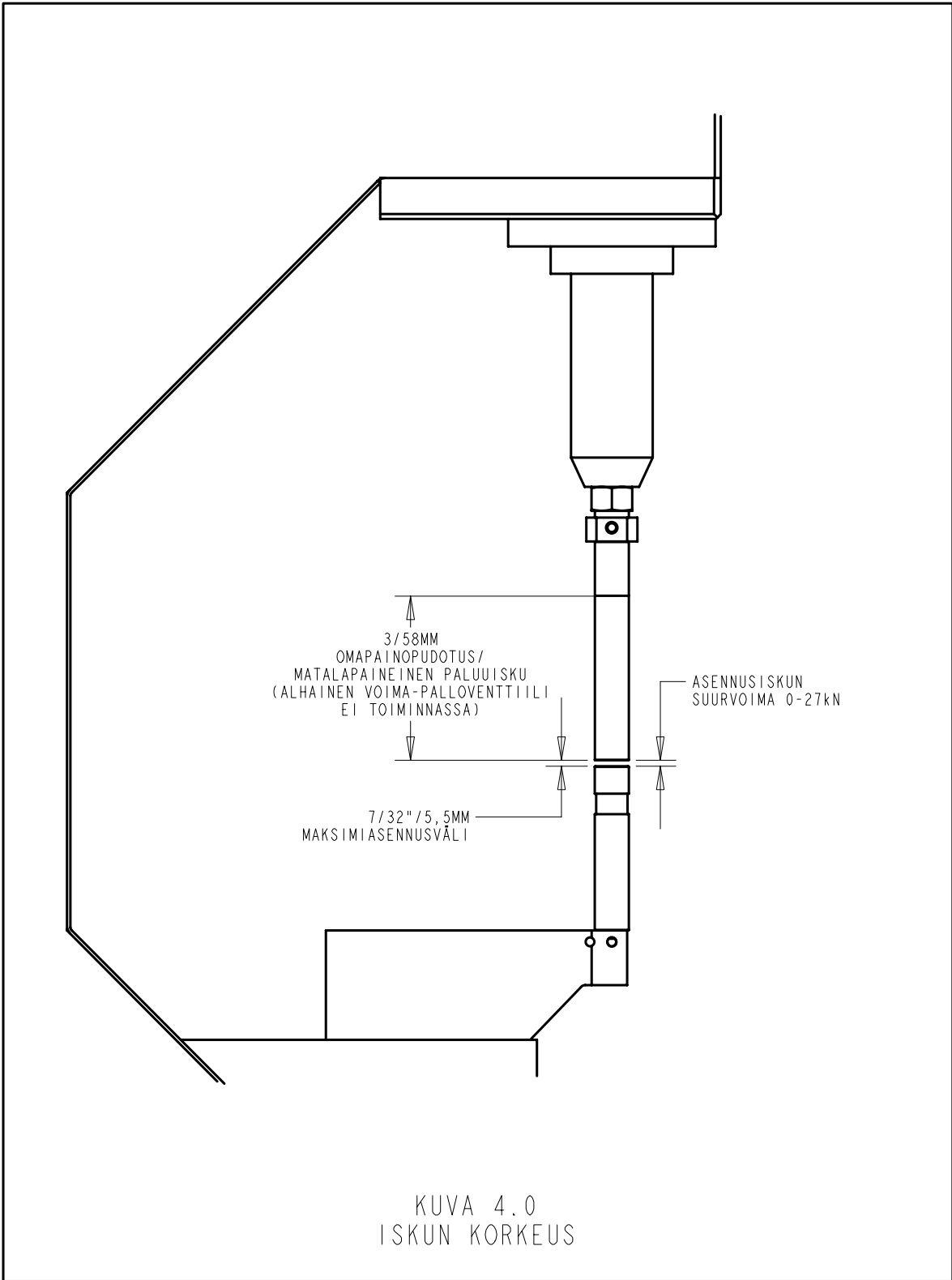
KÄYTTÖTURVALLISUUS

PEMSERTER®-sarja LT4™:n puristimessa on tärkeänä ominaisuutena käyttöpisteessä toimiva turvallisuustoiminto. Jalkakytkintä painettaessa painin tulee ulos omalla painollaan. Painimen iskun lopussa painimen kupu käynnistää palloventtiilin, mikä saa aikaan asennusvoiman kohdistumisen painikkeeseen ja painokappaleeseen. Jos edessä on este, joka on suurempi kuin painokappaleen ja vasteen välille säädetty aukko, palloventtiili ei käynnisty eikä asennusvoimaa esiinny. On varottava, että painokappaleen ja vasteen välinen aukko ei ylitä 5,5 mm:ä painimen tultua täysin ulos omalla painollaan, jotta noudatettaisiin seuraavia turvallisuusstandardeja (kuva 4.0).

OSHA-standardi 1910.217: Mekaaniset puristimet

ANSI-standardi B11.1-1988: Mekaaniset puristimet –
Hoitoa, rakennetta ja käyttöä
koskevat turvallisuusvaatimukset

ISO-standardi 13854 Koneturvallisuus –
Minimivälit



**PURISTIMEN
ALKUASETUS
JA
KÄYTTÖ**

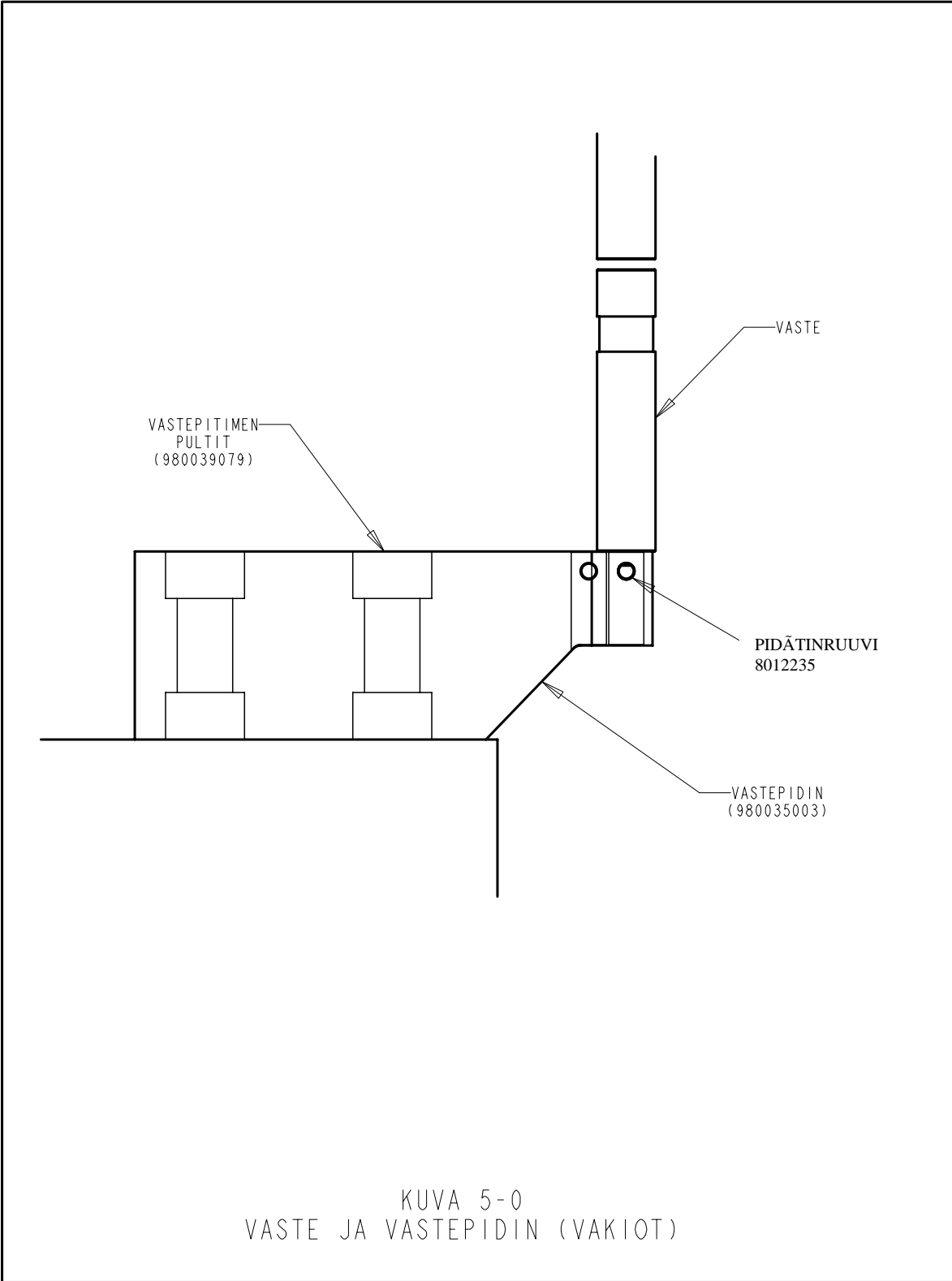
VAKIOPAINOKAPPALE JA –VASTEET

1. Tutustu asennettavalle kiinnittimelle tarkoitettuun asianmukaisen painokappaleen ja vasteen työkaluoppaaseen.
2. Kytke irti paineilman syöttö puristimeen. Painin tulee ulos omalla painollaan. Irrota painokappale löysäämällä painimen holkissa sijaitsevaa kahta pidätinruuvia. Aseta uusi painokappale paikoilleen ja kiristä molemmat pidätinruuvit.
3. Kytke paineilman syöttö puristimeen. Painin vetäytyy takaisin.



Huomaa: Varmista, että jalkakytkin on yhdistetty ennen paineilman syötön kytkemistä.

4. Löysää vastepitimen sivussa olevaa pidätinruuvia ja irrota vaste. Asenna uusi vaste vastepitimeen ja kiristä pidätinruuvi.
5. Kytke irti paineilman syöttö puristimeen. Tarkasta painokappaleen ja vasteen ulkopintojen kohdistus. Kohdista tarvittaessa vaste yhteen painokappaleen kanssa. Löysää vastepitimen pultteja, muuta vastepitimen asemaa ja kiristä sitten vastepitimen pultit 136 Nm:n kireyteen (Kuva 5.0).



PURISTIMEN ALKUASETUS JA KÄYTTÖ

1. Aseta puristusvoima nolaksi kääntämällä PURISTUSVOIMAN ASETUS –nuppia vastapäivään (kuva 3,2).
2. Kytke paineilman syöttö puristimeen.
3. Siirrä ASETUS/TYÖKIERROS-kytkin asentoon "Asetus".
4. Kun asennat muttereita, aseta mutteri kara ylöspäin ja kanta alaspäin vasteen upporataan. Aseta työkappaleessa oleva kiinnittimen asennusreikä mutterin karaan. Kun asennat nastoja tai holkkeja, aseta kiinnitin työkappaleessa olevaan kiinnittimen asennusreikään. Pistä sitten kiinnitin työkappaleen kera vasteen reikään.
5. Käyttäen kahta $\frac{3}{4}$ tuuman (19 mm:n) kiintoavainta, pidä toisella kiintoavaimella kiinni painimen holkista ja löysää toisella kiintoavaimella painimen lukkomutteria (kuva 6.0). Löysää painimen holkkia käsin, kunnes noin 16 mm kierrettä on näkyvissä.
6. Paina jalkakytkintä. Painin tulee ulos ja jää ulos niin kauan kuin jalkakytkintä painetaan. Käännä painokappaletta käsin vastapäivään, kunnes puristin käynnistyy. Käännä painimen holkkia sisään (vastapäivään) vielä $\frac{1}{2}$ kierrosta.
7. Painimen ollessa täysin ulkona ja painimen lukkomutterin höllässä katso työkappaleen ja kiinnittimen yhtymäpintaa. Samalla kun katsot työkappaleen ja kiinnittimen yhtymäpintaa, säädä PURISTUSVOIMA-nuppia, kunnes kiinnittimen displacerit on asennettu kokonaan työkappaleeseen. Tämä on nyt osan oikea asennuspaine.
8. Kiristä painimen lukkomutteria kahdella $\frac{3}{4}$ tuuman kiintoavaimella edellä kuvatulla tavalla. Poista jalkasi jalkakytkimeltä.
9. Siirrä ASETUS/TYÖKIERROS-kytkin asentoon "Työkierros". Painin vetäytyy takaisin. Kiristä painimen lukkomutteri uudestaan kahden $\frac{3}{4}$ tuuman kiintoavaimen avulla.
10. Puristin on nyt asetettu valmiiksi kiinnittimien asentamiseksi.

11. Kun asennat muttereita, aseta mutteri kara ylöspäin vasteen upporataan. Aseta työkappaleessa oleva kiinnittimen asennusreikä mutterin karaan. Paina jalkakytkintä. Painin laskeutuu, asentaa kiinnittimen ja vetäytyy takaisin.
12. Kun asennat nastoja, aseta kiinnitin työkappaleessa olevaan kiinnittimen asennusreikään. Pistä sitten kiinnitin työkappaleen kera vasteen reikään. Paina jalkakytkintä. Painin laskeutuu, asentaa kiinnittimen ja vetäytyy takaisin.



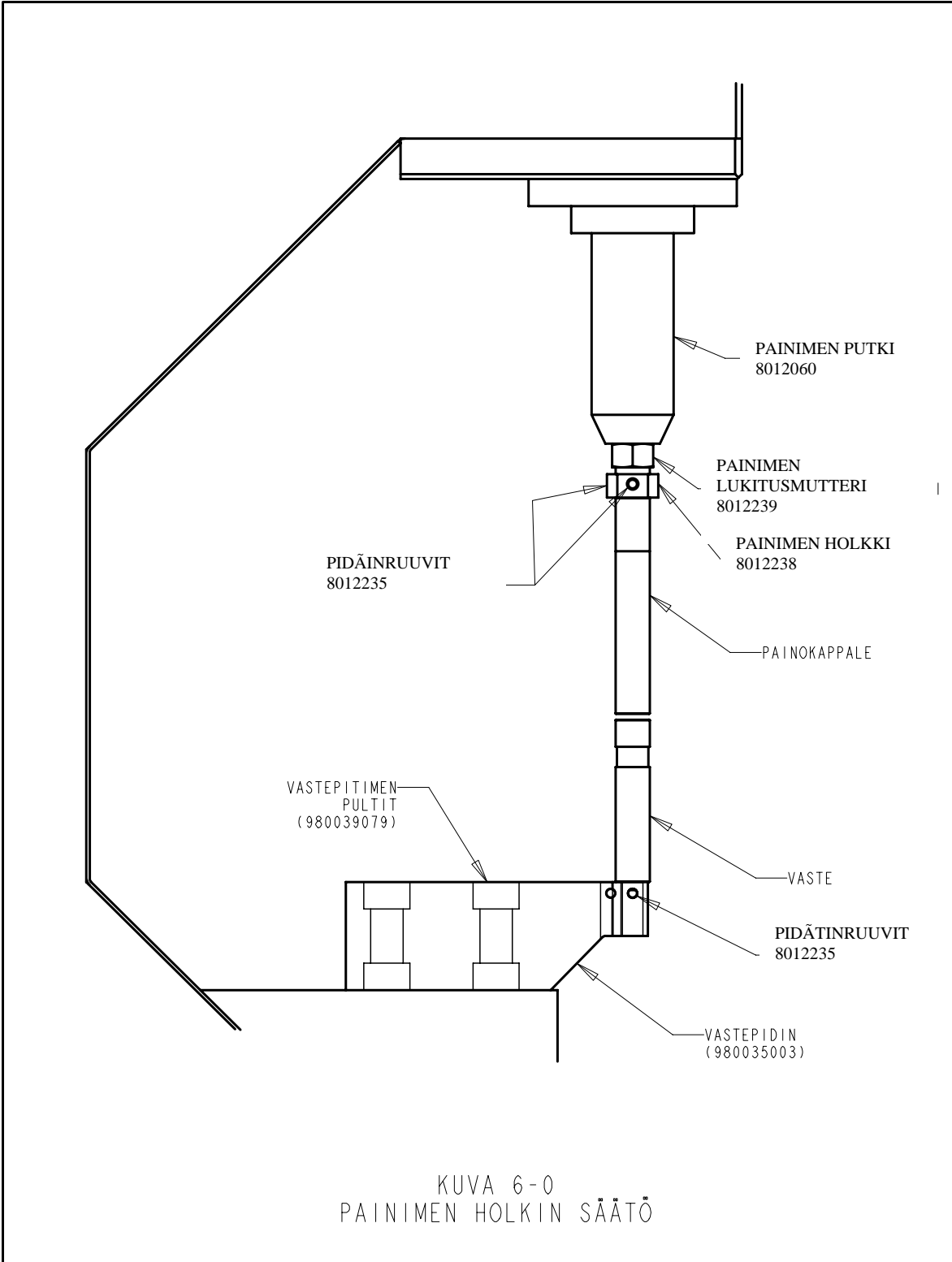
HUOMAA: Turvallisuusstandardien mukaisesti on varottava, ettei puristin käynnisty painokappaleen ja vasteen pintojen välisen aukon ylittäessä 5,5mm.

RAJOITINSÄÄTÖ

Rajoitinsäätö on toiminto, jolla rajoitetaan puristimen iskuvoimaa, jotta estetään erityisesti elektroniikkapiirilevymateriaaliin asennettaviksi tarkoitettujen niittikiinnittimien upottaminen liian syvään. Seuraavassa selostettua menettelyä on noudatettava tämän toiminnon asetuksessa ja käytössä. Rajoitinsäätötoiminto on tehokas enintään 2,54 mm:n paksuisten levyjen yhteydessä käytettynä. **Rajoitinsäätöä EI SAA yrittää käyttää yli 2,54 mm:n paksuisten levyjen yhteydessä.**

1. Varmista, että "ASETUS/TYÖKIERROS"-kytkin on "ASETUS"-asennossa ja "PURISTUSVOIMAN SÄÄTÖNUPPI" on käännetty voiman nolla-asentoon, ja yhdistä paineilman syöttö puristimen takana olevaan ilma-aukkoon.
2. Siirrä "ASETUS/TYÖKIERROS"-kytkin asentoon "ASETUS".
3. Löysää painimen lukkomutteria kahdella mukana tulevalla $\frac{3}{4}$ tuuman kiintoavaimella ja käännä painimen holkkia ulospäin (myötäpäivään) noin 1,3 mm.
4. Aseta 5,5 mm:n paksuinen mitta vasteeseen.
5. Paina jalkakytkintä, jolloin painin laskeutuu.
6. Käännä painokappaletta sisään (vastapäivään), kunnes puristin käynnistyy.
7. Käännä painokappaletta ulos (myötäpäivään) $\frac{1}{2}$ kierrosta.
8. Poista jalkasi jalkakytkimeltä.

9. Siirrä "ASETUS/TYÖKIERROS"-kytkin asentoon "TYÖKIERROS".
10. Paina jalkakytöntä uudestaan asetusmitan ollessa yhä vasteessa. Jos puristin käynnistyy, siirrä "ASETUS/TYÖKIERROS"-kytkin takaisin "ASETUS"-asentoon ja palaa vaiheeseen 7. Jos puristin ei käynnisty, kiristä painimen lukitusmutteria, siirrä "ASETUS/TYÖKIERROS"-kytkin "ASETUS"-asentoon ja jatka vaiheesta 11.
11. Mutterin ollessa kyseessä aseta kiinnitin vasteen päälle ja aseta työkappale niin, että sen asennusreikä on mutterin karalla. Nastan tai holkin ollessa kyseessä aseta työkappale vasteen päälle ja pistä nasta tai holkki reiän läpi vasteeseen.
12. Paina jalkakytöntä.
13. Samalla kun katso asennuskohtaa, säädä "PURISTUSVOIMAN SÄÄTÖNUPPIA", kunnes kiinnittimen displacerit ovat kiinni työkappaleessa. Tämä on nyt oikea voiman asetus.
14. Pistä mukana tuleva 5/16 tuuman T-kahvainen kuutioavain puristimen kuvun edessä olevasta reiästä painimen kiilan edessä olevaan tasakantaruuviin. Käännä ruuvia ulos (vastapäivään), kunnes se koskettaa puristimen etulevyä. Rajoitin on nyt asetettu upotussyvyydelle.
15. Siirrä "ASETUS/TYÖKIERROS"-kytkin asentoon "TYÖKIERROS". Painin vetäytyy takaisin. Rajoittimen asetus on nyt saatu päätökseen.



PURISTIMEN HUOLTO JA SÄÄDÖT

PURISTIMEN HUOLTO



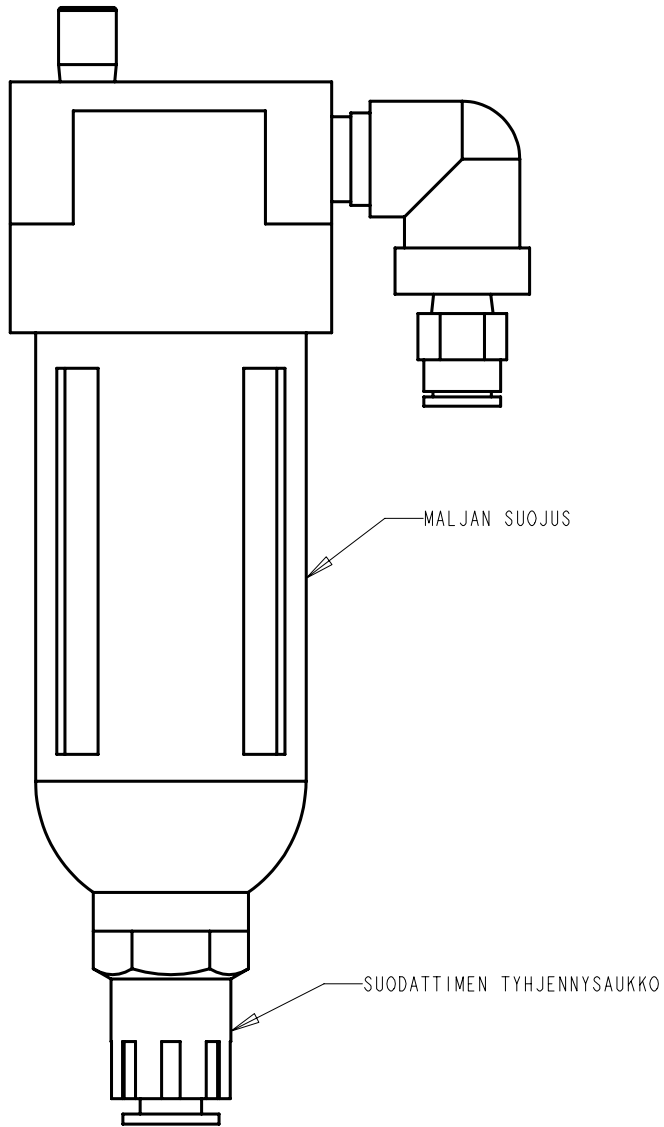
VAARA: PAINEILMAN SYÖTTÖ ON KYTKETTÄVÄ IRTI ENNEN HUOLLON SUORITTAMISTA.



TÄRKEÄÄ: SEURAAVAT HUOLTOTOIMET ON SUORITETTAVA VIIKOITTAIN.

1. Suihkuta painimen ylä- ja alaosaan WD-40- tai CRC 5-56 –ainetta tai muuta vastaavaa ainetta. Pyyhi kohdat puhtaaksi rievulla ja suihkuta niihin vielä uusi kevyt kerros.

PÄÄILMANSUODATTIMESSA on käsikäyttöinen tyhjennysaukko (kuva 7,0). Jos suodattimen maljassa on liikaa nestettä (yli 12 mm), suodattimen maljan puhdistamiseen tarvitaan käsin suoritettavaa tyhjennystä ja puhdistusta. Irrota suodattimen malja ja puhdistu se puhtaasta rievpuua ja saippuaa käyttäen. Pyyhi malja kuivaksi ja pane se takaisin paikoilleen. Suodattimen maljaa ei saa milloinkaan puhdistaa liuottimilla. Liuottimet voivat heikentää maljamateriaalia, mistä on seurauksena maljan huononeminen.



KUVA 7-0
PÄÄILMANSUODATIN

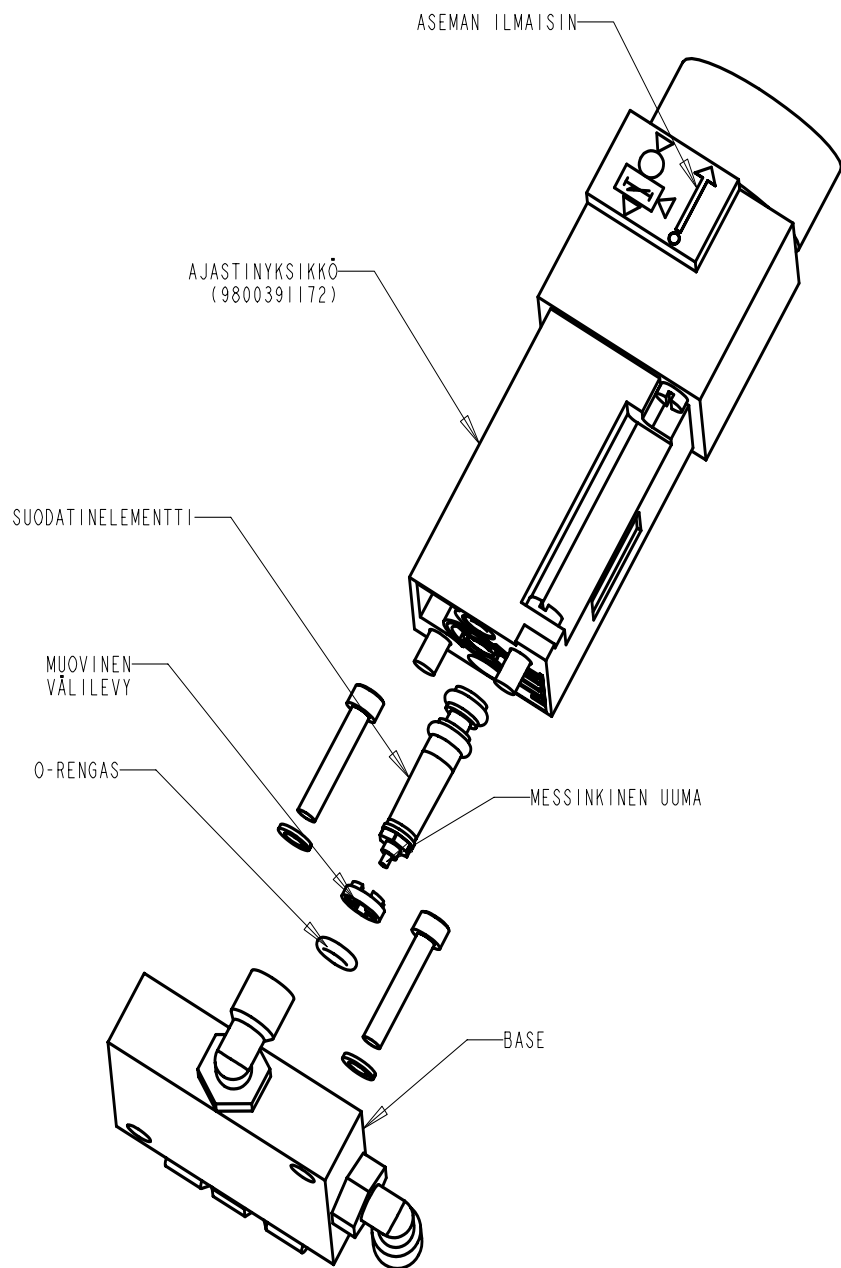


VAARA: PAINEILMAN SYÖTTÖ ON KYTKETTÄVÄ IRTI ENNEN HUOLLON SUORITTAMISTA.



TÄRKEÄÄ: SEURAAVAT HUOLTOTOIMET ON SUORITETTAVA 6 KUUKAUDEN VÄLEIN.

1. AJASTIMEN SUODATIN – Avaa takakansi ja irrota ohjausrasian kantta kiinni pitävä siipiruuvi. Irrota ohjausrasian kansi (kuva 3.0). Irrota ajastinyksikkö alustasta (kuva 7,1) litteällä ruuvitaltalla. Irrota ensiksi pieni O-rengas ja sitten muovinen välilevy. Tartu suodatinelementin pieneen messinkiseen uumaan ja vedä se suoraan ulos. Puhdista suodatinelementti liuottimessa, puhalla se kuivaksi ja pane se uudelleen kokoon.



KUVA 7.1
AJASTIMEN PURKAMINEN

**VIAN-
ETSINTÄ-
OHJE**

VIANETSINTÄOHJE		
ONGELMA	SYY	KORJAUS
Painokappale ei laskeudu.	Jalkakytkin ei toimi.	Kytke jalkakytkimen paineilman liitäntä irti puristimesta. Jos puristin tekee työkierroksen, vaihda jalkakytkin uuteen.
	Jalkakytkimen letku mutkalla.	Suorista jalkakytkimen letkun mutka.
Painin ei vetäydy takaisin.	Puristimeen ei syötetä paineilmaa.	Tarkista paineilman syötön liitäntä.
	Asetus/Työkierrös-kytkin "Asetus"-asennossa.	Aseta kytkin "Työkierrös"-asentoon.
	Ajastimen suodatin tukkeutunut.	Puhdista kaikki ilmansuodattimet. Vaihda ajastin tarvittaessa uuteen.
	Esiohjausventtiiliyksikön äänenvaimennin tukkeutunut.	Vaihda äänenvaimennin uuteen.
	Ajastimen säätäminen tarpeen.	Irrota ohjausrasian kansi. Säädä ajastimeen asetukseksi "A". Anna puristimen tehdä työkierrös ja tee tarvittavat säädöt. Pidennä painimen ulostuloaikaa kääntämällä valitsinta myötäpäivään ja lyhennä painimen ulostuloaikaa kääntämällä valitsinta vastapäivään.

VIANETSINTÄOHJE		
ONGELMA	SYY	KORJAUS
Painin ei vetäydy takaisin.	Jalkakytöntä ei ole yhdistetty kunnolla.	Yhdistä jalkakytöntin.
	Jalkakytöntin venttiili ei palaudu.	Irrota jalkakytöntin kansi ja varmista, että jalkakytöntin vipu käynnistää venttiilin.
Kiinnitintä ei voida asentaa.	Painimen holkin säätö väärä.	Säädä painimen holkki työkalujen asetusta ja käyttöä koskevien ohjeiden mukaan.
	Työkappaleen asennusreiän koko ei ole oikea tai reiässä on likaa, maalia tms.	Mittaa reiän koko ja vertaa sitä PEM [®] -kiinnitinluettelon teknillisiin tietoihin.
	Työkappaleen aine on liian kovaa.	Tarkasta työkappaleen kovuus ja vertaa sitä PEM [®] -kiinnitinluettelon teknillisiin tietoihin.
	Painokappaleen ja vasteen pituus väärä.	Painokappaleen ja vasteen yhteispituuden on oltava 178 mm.
	Ajastimen säätäminen tarpeen.	Irrota ohjausrasian kansi. Säädä ajastimeen asetukseksi "A". Anna puristimen tehdä työkierto ja tee tarvittavat säädöt. Käännä asetuslevyä myötäpäivään, jotta paine ehtii saavuttaa asetusasteensa.
	Ajastin ei toimi.	Irrota ajastin ja puhdista ajastimen suodatin. Vaihda ajastin tarvittaessa uuteen.

VIANETSINTÄOHJE		
ONGELMA	SYY	KORJAUS
Painokappale laskeutuu liian hitaasti.	Paininmoduuliyksikkö likainen.	Puhdista ja voitele paininmoduuliyksikkö huolto-osassa kuvatulla tavalla.
	Jalkakytkin ei toimi.	Irrota jalkakytkimen kansi ja varmista, että jalkakytkimen vipu käynnistää venttiilin.
Työkalut jättävät jälkiä työkappaleeseen.	Painimen voima on liian suuri.	Vähennä painimen voimaa. Katso työkalujen asetusta ja käyttöä käsittelevää osaa.
	Painokappaleessa tai vasteessa on terävä reuna.	Poista painokappaleen tai vasteen terävä reuna (enintään 0,38 mm X 45°).

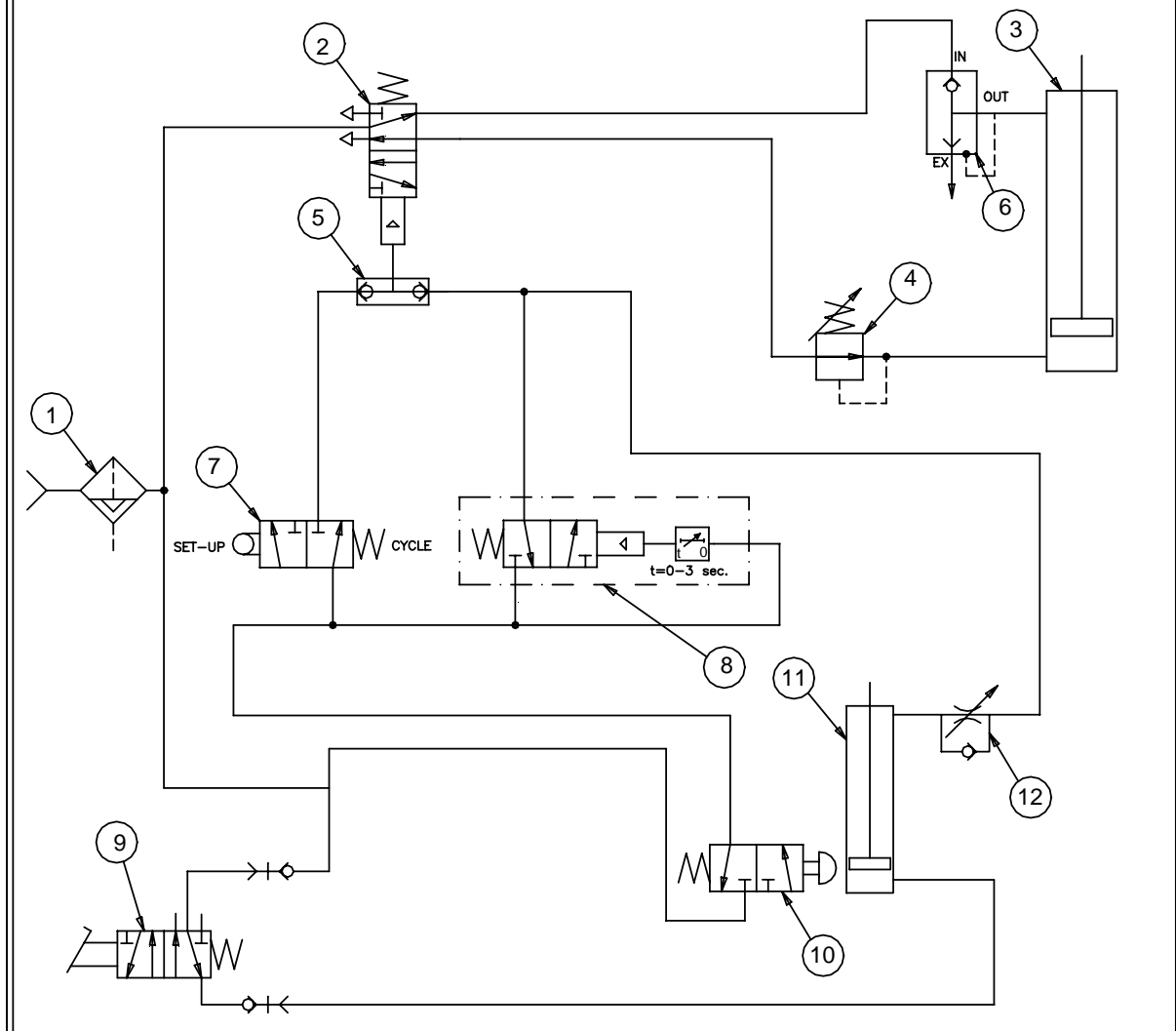
SUOSITELLUT VARAOSAT

**SUOSITELLUT VARAOSAT
PEMSERTER[®]-SARJA LT4[™]:N PURISTIN**

OSANUMERO	KUVAUS	MÄÄRÄ
980039006	VENTTIILI, N/C LAUTAS-, KÄYNNISTÄVÄ	1
980039005	VENTTIILI, N/C LAUTAS-,	1
9800393037	3/8 NPT, ILMAOHJATTU AUTOMAATTIVENTTIILI	1
8012107	VENTTIILI, VAIHTO-, 5/32 ULKOLÄPIMITTA, 1/8 NPT	1
8012135	KARTIOKIERREJOUSI, VAPAAMITTAINEN, ½ x 9/16 x2 ½ LG	1
980039302	NOSTOSYLINTEERI, ¾":N HALKAISIJA X 4" ISKUNPITUUS	1

PAINELMALAITTEISTON KYTKENTÄKAAVIO

PAINEILMALAITTEISTON KAAVIO SARJA LT/4 PURISTIN



KOHT A	OSANRO	KUVAUS	MÄÄRÄ
1	8012100	SUODATIN - ¼ NPT	1
2	9800393037	VENTTIILI - ESIOHJATTU - 4-TIE	1
3	8012089	PÄÄSYLINTERI	1
4	9800393045	SÄÄDIN 3/8 NPT, 1 KIERROKSEN	1
5	8012107	VENTTIILI - VAIHTO	1
6	8013655	VENTTIILI - PIKAPOISTO	1
7	980039016	VENTTIILI - VIPUKYTKIN	1
8	9800391172	VENTTIILI - HIDASTUS	1
9	8012139	VENTTIILI - JALKAKYTYKIN	1
10	980039005	VENTTIILI - PALLO - OHJAIN	1
11	9800393032	NOSTOSYLINTERI	1
12	8012216	VIRTAUKSEN OHJAUSVENTTIILI	1